



ILDEFONSO ROSA RAMÍREZ E HIJOS, S.L.

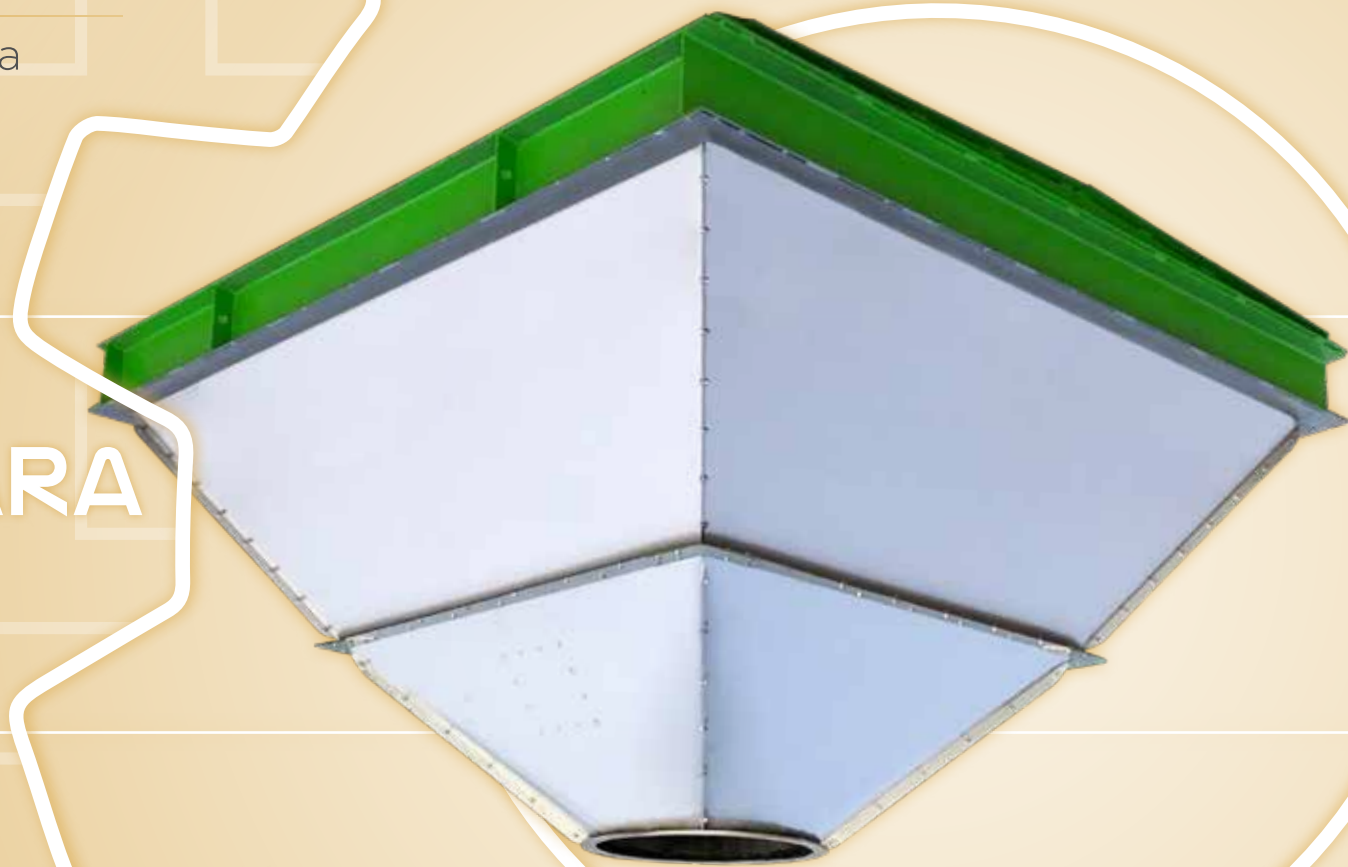
Fabricación de maquinaria



TOLVA DE RECEPCIÓN PARA DESCARGAS

RECEPTION HOPPER

DISPONIBLE EN ACERO INOXIDABLE
AVAILABLE IN STAINLESS STEEL



Síguenos en:



www.jarirr.com



ISO 9001

BUREAU VERITAS
Certification



TOLVA DE RECEPCIÓN PARA DESCARGAS

RECEPTION HOPPER

i CARACTERÍSTICAS GENERALES

CARACTERÍSTICAS TÉCNICAS:

- Diferentes medidas 3 x 3 m. y 3,5 x 3,5 m.
- Construcción resistente.
- Boca de salida de producto circular en diferentes medidas.

GENERALIDADES:

- Fabricado en chapa de 3 mm.
- Funcionamiento simple.
- Peso de tolva de 3 x 3 metros 467 kg.
- Peso de tolva de 3,5 x 3,5 metros 557 kg.

TAMBIÉN EN ACERO INOXIDABLE

i GENERAL FEATURES

TECHNICAL CHARACTERISTICS:

- Different measures 3 x 3 m. and 3.5 x 3.5 m.
- Heavy duty construction.
- Circular product outlet in different sizes.

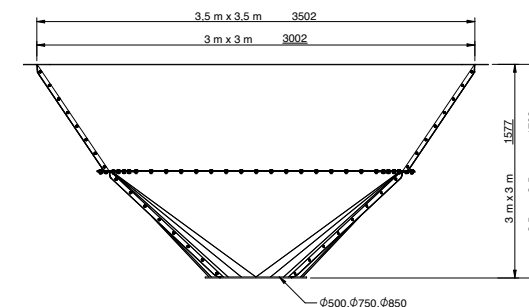
GENERALITIES:

- Manufactured in 3 mm sheet metal.
- Simple operation
- Hopper weight of 3 x 3 meters 467 kg.
- Hopper weight of 3.5 x 3.5 meters 557 kg.

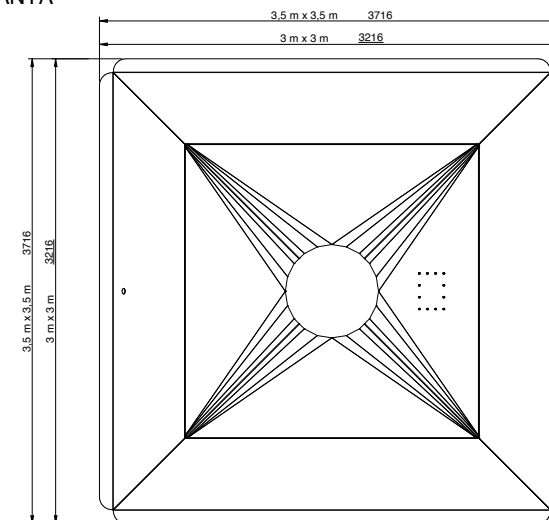
ALSO IN STAINLESS STEEL

i DIMENSIONES / DIMENSIONS

ALZADO
FRONT



PLANTA
TOP



NOTA: El fabricante se reserva el derecho a modificar cualquier especificación de la maquinaria, sin necesidad de previo aviso. Sin que esto conlleve una reclamación por parte del comprador.
NOTE: The manufacturer reserves the right to change any specification of equipment without notice. Without this entails a claim by the buyer.

Síguenos en:



www.jarirr.com

JAR ILDEFONSO ROSA RAMÍREZ E HIJOS, S.L.
Fabricación de maquinaria

Ctra. de Cazorla, s/n · Apdo. de Correos 44 · 23100 · Mancha Real (Jaén) · ESPAÑA
T: (+34) 953 350 238 · F: (+34) 953 352 736 · jarirr@jarirr.com · www.jarirr.com

ISO 9001
BUREAU VERITAS
Certification

