



ILDEFONSO ROSA RAMÍREZ E HIJOS, S.L.

Fabricación de maquinaria

SEP/R-75

SEPARADORA DE PULPA-HUESO

PULP-BONE SEPARATOR

DISPONIBLE EN ACERO INOXIDABLE
AVAILABLE IN STAINLESS STEEL



Síguenos en:



www.jarirr.com

ISO 9001
BUREAU VERITAS
Certification



SEPARADORA DE PULPA-HUESO SEP/R-75

PULP-BONE SEPARATOR SEP/R-75

i CARACTERÍSTICAS GENERALES

CARACTERÍSTICAS TÉCNICAS:

- Capacidad de 19.000 a 22.000 kg. por hora.
- Construcción resistente.
- Consumo de un motor de 75 cv. y un motor reductor de 0,75 cv. continuos.

GENERALIDADES:

- Criba troncocónica de acero inoxidable.
- Cuchillas en acero inoxidable.
- Autolimpiable.
- Peso de 1.726 kg.

DISPONIBLE EN ACERO INOXIDABLE

i GENERAL FEATURES

TECHNICAL CHARACTERISTICS:

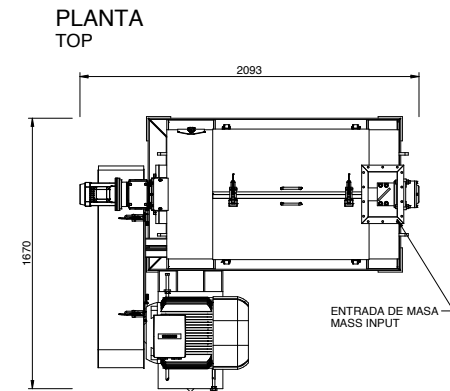
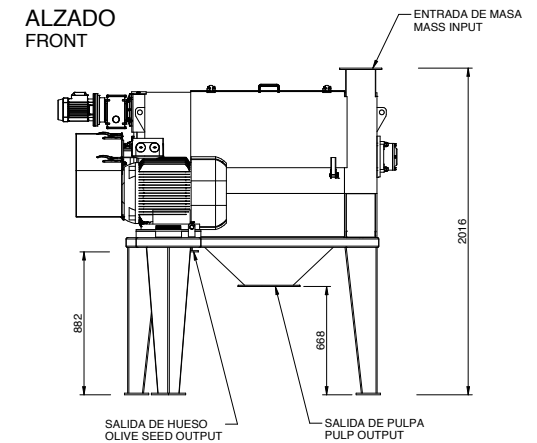
- Capacity from 19.000 to 22.000 kg. per hour.
- Heavy-duty construction
- Consumption of a 75 hp. engine and a reducer motor of 0,75 hp. continuous.

GENERAL:

- Stainless steel frustoconical sieve.
- Stainless steel blades.
- Self-cleaning.
- Weight of 1.726 kg.

ALSO IN STAINLESS STEEL

i DIMENSIONES / DIMENSIONS



NOTA: El fabricante se reserva el derecho a modificar cualquier especificación de la maquinaria, sin necesidad de previo aviso. Sin que esto conlleve una reclamación por parte del comprador.
NOTE: The manufacturer reserves the right to change any specification of equipment without notice. Without this entails a claim by the buyer.

Síguenos en:



www.jarirr.com

JAR ILDEFONSO ROSA RAMÍREZ E HIJOS, S.L.

Fabricación de maquinaria

Ctra. de Cazorra, s/n · Apdo. de Correos 44 · 23100 · Mancha Real (Jaén) · ESPAÑA
T: (+34) 953 350 238 · F: (+34) 953 352 736 · jarirr@jarirr.com · www.jarirr.com

ISO 9001

BUREAU VERITAS
Certification

