



ILDEFONSO ROSA RAMÍREZ E HIJOS, S.L.

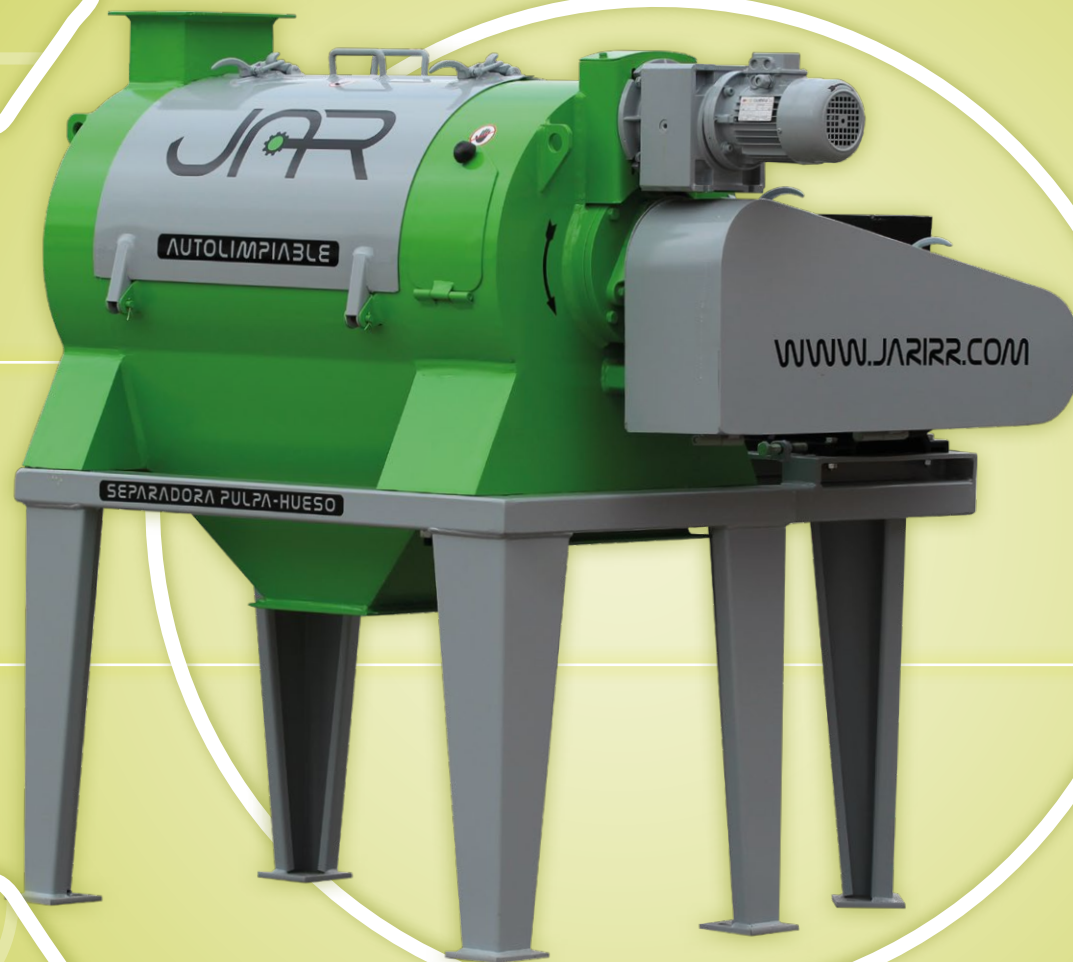
Fabricación de maquinaria

SEP/R-20 Y SEP/R-15

# SEPARADORA DE PULPA-HUESO

PULP-BONE SEPARATOR

DISPONIBLE EN ACERO INOXIDABLE  
AVAILABLE IN STAINLESS STEEL



Síguenos en:



[www.jarirr.com](http://www.jarirr.com)

ISO 9001  
BUREAU VERITAS  
Certification



# SEPARADORA DE PULPA-HUESO SEP/R-20 Y SEP/R-15

## PULP-BONE SEPARATOR SEP/R-20 Y SEP/R-15

### **i** CARACTERÍSTICAS GENERALES

#### CARACTERÍSTICAS TÉCNICAS:

##### Mod. SEP/R-20

- Capacidad de 3.000 a 5.000 Kgrs. por hora.
- Construcción resistente.
- Consumo de un motor de 20 cv. y un motor reductor de 0,50 cv. continuos.

##### Mod. SEP/R-15

- Capacidad de 1.500 a 3.000 Kgrs. por hora.
- Construcción resistente.
- Consumo de un motor de 15 cv. y un motor reductor de 0,50 cv. continuos.

#### GENERALIDADES:

- Criba troncocónica de acero inoxidable.
- Cuchillas en acero inoxidable.
- Autolimpiable.
- Un peso de 540 Kgrs.

DISPONIBLE EN ACERO INOXIDABLE

### **i** GENERAL FEATURES

#### TECHNICAL CHARACTERISTICS:

##### Mod. SEP/R-20

- Capacity from 3.000 to 5.000 Kgrs. per hour.
- Heavy duty construction.
- Consumption of a 20 hp. engine and a reducer motor of 0,50 hp. continuos.

##### Mod. SEP/R-15

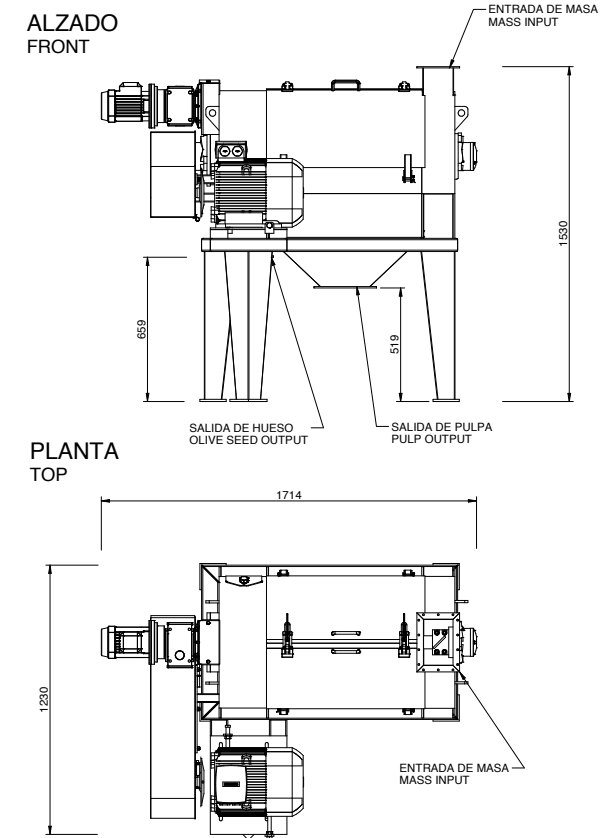
- Capacity from 1.500 to 3.000 kg. per hour.
- Heavy duty construction.
- Consumption of a 15 hp. engine and a reducer motor of 0,50 hp. continuos.

#### GENERAL:

- Stainless steel frustoconical sieve.
- Stainless steel blades.
- Self-cleaning.
- A weight of 540 Kgrs.

ALSO IN STAINLESS STEEL

### **i** DIMENSIONES / DIMENSIONS



NOTA: El fabricante se reserva el derecho a modificar cualquier especificación de la maquinaria, sin necesidad de previo aviso. Sin que esto conlleve una reclamación por parte del comprador.  
NOTE: The manufacturer reserves the right to change any specification of equipment without notice. Without this entails a claim by the buyer.

Síguenos en:



[www.jarirr.com](http://www.jarirr.com)

**JAR ILDEFONSO ROSA RAMÍREZ E HIJOS, S.L.**

Fabricación de maquinaria

Ctra. de Cazorla, s/n · Apdo. de Correos 44 · 23100 · Mancha Real (Jaén) · ESPAÑA  
T: (+34) 953 350 238 · F: (+34) 953 352 736 · [jarirr@jarirr.com](mailto:jarirr@jarirr.com) · [www.jarirr.com](http://www.jarirr.com)

ISO 9001

BUREAU VERITAS  
Certification

