



ILDEFONSO ROSA RAMÍREZ E HIJOS, S.L.

Fabricación de maquinaria

METEGAL

PES/R-763

PESADORA  
DE ACEITUNAS

OLIVE WEIGHING MACHINE

DISPONIBLE EN ACERO INOXIDABLE  
AVAILABLE IN STAINLESS STEEL



Registro de Control Metrológico con nº 04-M-0019

Síguenos en:



[www.jarirr.com](http://www.jarirr.com)

ISO 9001  
BUREAU VERITAS  
Certification



# PESADORA METEGAL PES/R-763

## OLIVE WEIGHING MACHINE METEGAL PES/R763

### **i** CARACTERÍSTICAS GENERALES

#### CARACTERÍSTICAS TÉCNICAS:

- Capacidad de pesada continua.
- Construcción de estructura principal en materiales de alta resistencia.
- Tolvas de acero atornilladas.
- Aperturas suspendidas por rodamientos.
- Perímetro cerrado con paneles para evitar vibración.
- Control de maniobras y datos automatizados.

#### GENERALIDADES:

- No disponen de partes móviles, que puedan dañar el fruto.
- Instrumento de pesaje conforme a metrología legal.
- Peso 304 kg.

DISPONIBLE EN ACERO INOXIDABLE

### **i** GENERAL FEATURES

#### CARACTERÍSTICAS TÉCNICAS:

- Continuous weighing capacity.
- Construction of the main structure in high resistance materials.
- Bolted steel hoppers.
- Openings suspended by bearings.
- Perimeter closed with panels to avoid vibrations.
- Maneuver control and automated data.

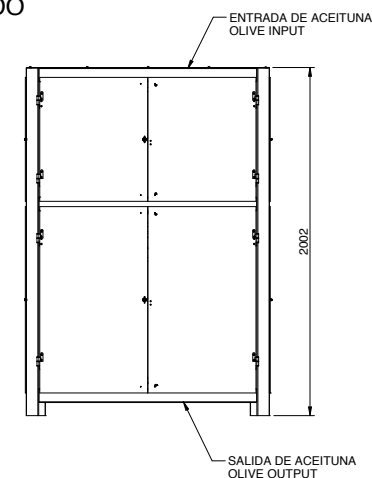
#### GENERALIDADES:

- They do not have moving parts that can damage the fruit.
- Weighing instrument according to legal metrology.
- Weight of 304 kg.

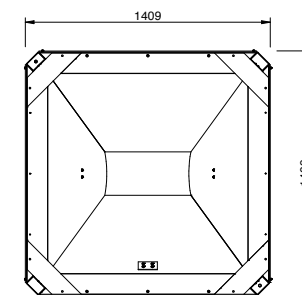
ALSO IN STAINLESS STEEL

### **i** DIMENSIONES / DIMENSIONS

ALZADO  
FRONT



PLANTA  
TOP



NOTA: El fabricante se reserva el derecho a modificar cualquier especificación de la maquinaria, sin necesidad de previo aviso. Sin que esto conlleve una reclamación por parte del comprador.  
NOTE: The manufacturer reserves the right to change any specification of equipment without notice. Without this entails a claim by the buyer.

Síguenos en:



[www.jarirr.com](http://www.jarirr.com)

**JAR ILDEFONSO ROSA RAMÍREZ E HIJOS, S.L.**  
Fabricación de maquinaria

Ctra. de Cazorla, s/n · Apdo. de Correos 44 · 23100 · Mancha Real (Jaén) · ESPAÑA  
T: (+34) 953 350 238 · F: (+34) 953 352 736 · [jarirr@jarirr.com](mailto:jarirr@jarirr.com) · [www.jarirr.com](http://www.jarirr.com)

ISO 9001  
BUREAU VERITAS  
Certification

