



ILDEFONSO ROSA RAMÍREZ E HIJOS, S.L.

Plantas Receptoras de Aceitunas

METEGAL

PES/R-1000

**PESADORA
DE ACEITUNAS**

BALANÇA DE AZEITONAS

FABRICADA EN ACERO INOXIDABLE

FABRICADA EM AÇO INOXIDÁVEL



Registro de Control Metrológico con nº C4-M-0019



ISO 9001

BUREAU VERITAS
Certification



Síguenos en:



www.jarirr.com

PESADORA METEGAL PES/R-1000

BALANÇA DE AZEITONAS METEGAL PES/R-1000

i CARACTERÍSTICAS GENERALES

CARACTERÍSTICAS TÉCNICAS:

- Capacidad de pesada continua.
- Construcción de estructura principal en materiales de alta resistencia.
- Tolvas de acero atornilladas.
- Aperturas suspendidas por rodamientos.
- Perímetro cerrado con paneles para evitar vibración.
- Control de maniobras y datos automatizados.

GENERALIDADES:

- No dispone de partes móviles, por lo cual no maltrata el fruto.
- Instrumento de pesaje conforme a metrología legal.
- Peso de 730 kg.

FABRICADA EN ACERO INOXIDABLE

i CARACTERÍSTICAS GERAIS

CARACTERÍSTICAS TÉCNICAS:

- Capacidade de pesagem continua.
- Construção de estrutura principal em materiais de alta resistência.
- Tremonhas de aço parafusadas.
- Aberturas dependuradas por rolamento.
- Perímetro fechado com painéis para evitar vibrações.
- Controle de manobra e dados automatizados.

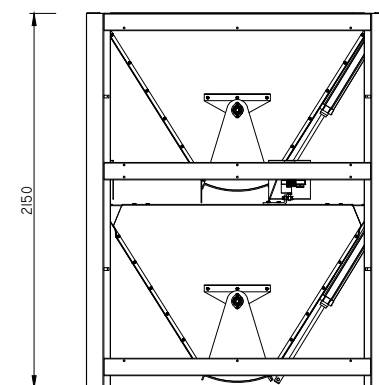
GENERALIDADES:

- Não dispõe de partes móveis, o que não estraga o fruto.
- Pesaje instrumentam de acordo com sistema de metrologia legal.
- Peso de 730 kg.

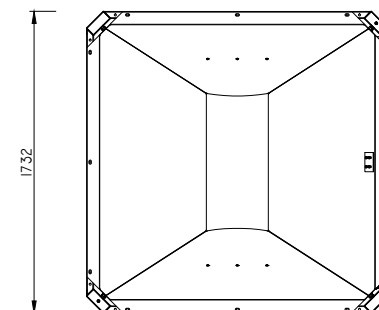
FABRICADA EM AÇO INOXIDABLE

i DIMENSIONES / DIMENSÕES

ALZADO
ALÇADO



PLANTA
PLANTA



NOTA: El fabricante se reserva el derecho a modificar cualquier especificación de la maquinaria, sin necesidad de previo aviso. Sin que esto conlleve una reclamación por parte del comprador.
NOTA: O fabricante reserva-se o direito a modificar qualquer especificação da maquinaria, sem necessidade do prévio aviso. Sem que isto implique uma reclamação por parte do comprador.



JAR ILDEFONSO ROSA RAMÍREZ E HIJOS, S.L.
Plantas Receptoras de Aceitunas

Ctra. de Cazorla, s/n · Apdo. de Correos 44 · 23100 · Mancha Real (Jaén) · ESPAÑA
T: (+34) 953 350 238 · F: (+34) 953 352 736 · jarirr@jarirr.com · www.jarirr.com

Síguenos en:



www.jarirr.com

